

NADELMARKIERSYSTEM i-speed



+ ROBUST UND ZUVERLÄSSIG

- Geringer Wartungsaufwand
- Auf intensive industrielle Benutzung ausgelegt

+ LEISTUNGSSTARK

- Präzise und genaue Führungen
- Markierung auf vielen Oberflächen und bei schwierigen Beschaffenheiten
- Tolerant gegenüber Abweichungen des Nadelabstands



ONE OF THE FASTEST
ON THE MARKET

- + Die sich fortlaufend bewegende Nadel ermöglicht besonders schnelle Markiervorgänge
- + Markiergeschwindigkeit bis zu 10 Zeichen pro Sekunde
- + Bedeutender Produktivitätszuwachs



ULTRA KOMPAKT



- + Geringe Abmessungen: 215 x 107 x 61 mm
- + Einfache Integration: 4 Ausrichtungsmöglichkeiten
- + Markierfenster: 50 x 20 mm

IN KÜRZE



Die Markiertechnologie der sich fortlaufend bewegenden Nadel ist eine Variante der Nadelmarkiertechnologie, bei der die Nadel mittels Druckluft in dauerhafter Bewegung gehalten wird.

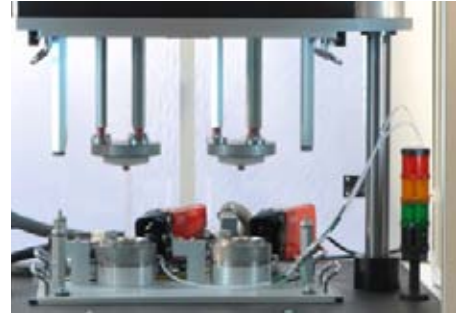
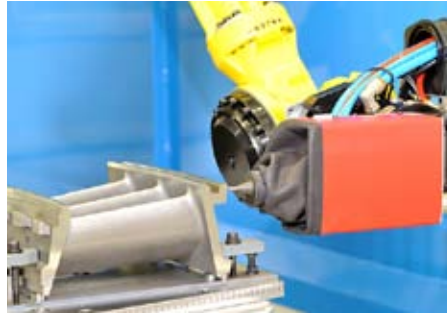
TECHNOLOGIE DER FORTLAUFENDEN BEWEGUNG: SCHNELLE UND EFFIZIENTE MARKIERUNG AUF VIELEN MATERIALIEN!

Bei der Technologie der fortlaufenden Bewegung wird die Karbidnadel des Markiersystems **mittels Druckluft** gegen das Werkstück geschlagen. So entsteht eine Abfolge von Punkten, aus denen sich die Zeichen der Beschriftung zusammensetzen.

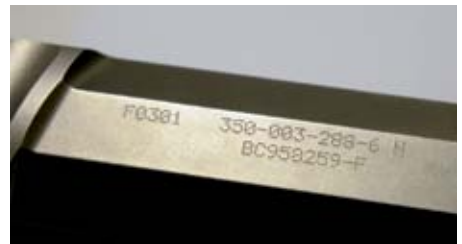
Im Gegensatz zur konventionellen Nadelmarkierung mit elektromagnetischem Antrieb wird die Nadel beim **iSpeed** mit Druckluft angetrieben und durch eine Feder zurückgeschoben, wodurch die Nadel sich in ständiger, pausenloser Bewegung befindet.

Mit der von SIC Marking entwickelten Technologie der fortlaufenden Bewegung lassen sich **hohe Markiergeschwindigkeiten** erreichen. Besonders geeignet ist diese Technologie für die Markierung von **Texten, Zahlen und Logos** auf vielen verschiedenen Materialien. Die mechanische Präzision der Achsenführung bietet qualitativ hochwertige Ergebnisse.

ANWENDUNGEN



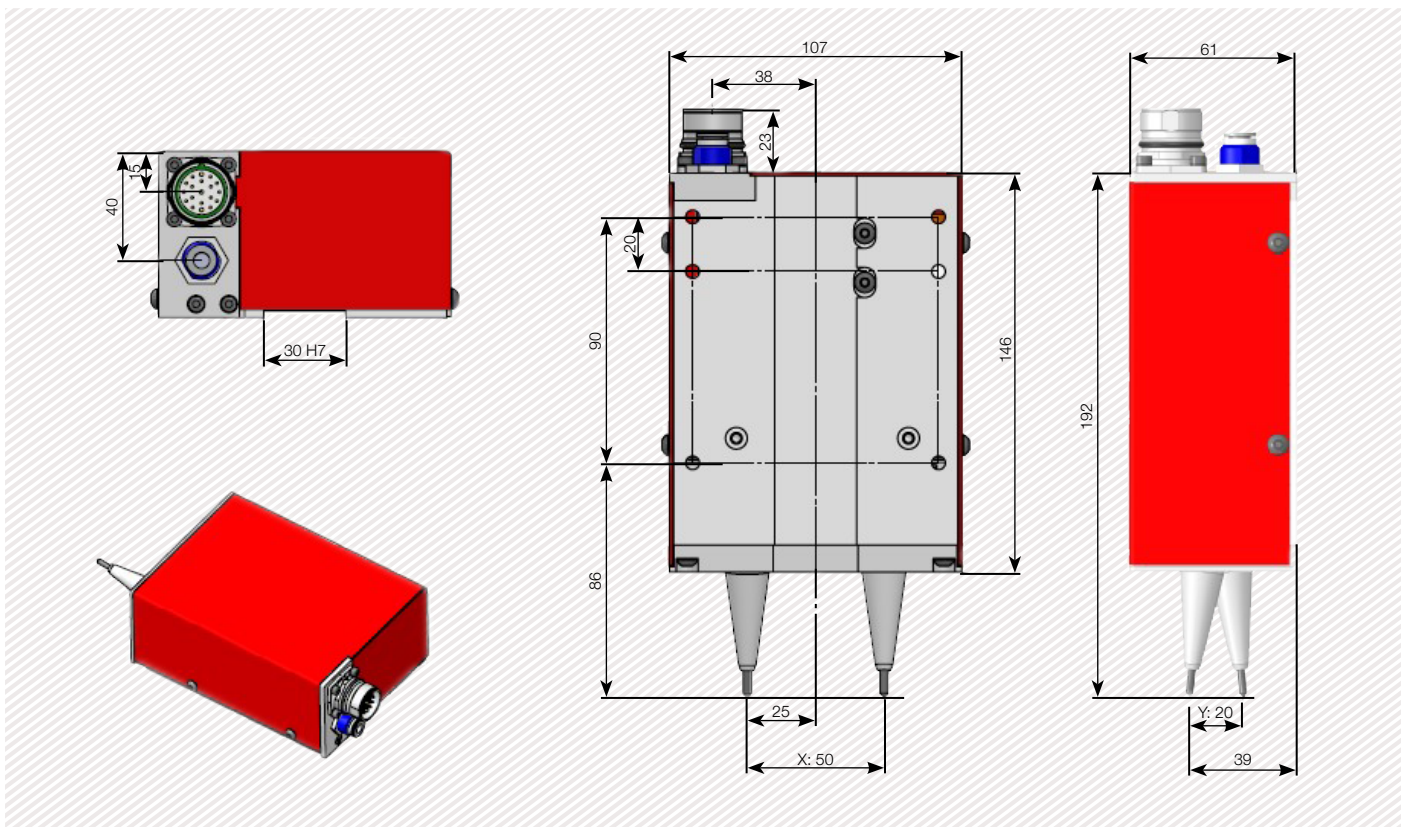
BEISPIELE DER NADELMARKIERUNG



TECHNISCHE & MECHANISCHE EIGENSCHAFTEN

e10 i-speed

Markierfenster	50 x 20 mm
Äußere Abmessungen	215 x 107 x 61 mm
Nadeln	Karbid 60 mm (80 mm optional)
Länge Controllerkabel	5 oder 10 m



E10 CONTROLLER

Der e10 Controller

- USB Port: zum Upload / Download der Markierdateien
- Voll programmierbar
- Eigenständig (kein PC notwendig)
- Industrielle Folientastatur
- IP20 Schutz (keine Öffnungen oder Gebläse)
- Kommunikationskarten - I / O



+ Farbbildschirm

+ USB Port

+ Zahlreiche Anschlussmöglichkeiten



+ PC Software und Tools



Technische & elektronische Eigenschaften

e10 Controller	
Abmessungen	e10: 322 x 380 x 112 mm e10R: 140 x 380 x 222 mm mit DIN Rail Kit Option
Gewicht	5 kg
LCD Auflösung	480 x 272 Pixel
Tastatur	Qwerty integriert, Folienschutz
Leistung	300 Watt
Stromzufuhr	Einphasig, 85 bis 260 V, 50 bis 60 Hz
Achsensteuerung	2 (optional 3. / 4. Achse per Karte)
Betriebstemperatur	Von 5 bis 40°C

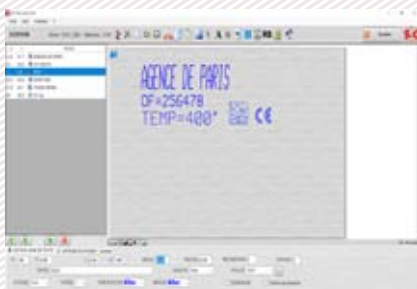
Kommunikation	
Schnittstellen	RS232, RS422, USB, RS485, weitere optional
Inputs-Outputs	8/8
Externe Tastatur	USB
PC Software	Erstellung von Markierdateien, Übertragung PC <-> Controller, USB-Datenträger

Optionale Kommunikationsschnittstellen:

Ethernet TCP   

PC TOOLS

Dateieditor



+ Bearbeitung von Markierdateien

Logoerstellung



+ Erstellung von Vektor- und Matrixlogos

Dateimanagement



+ Backup und Dateiübertragung

E10 SOFTWARE

Software Funktionen

Textfunktion	Zähler, Datumscodes
Logos	Download von PC oder USB Datenträger
DataMatrix	Bis zu 348 Zeichen, 48 x 48 Punkte
Schriften	Arial, Comic, Comic_B, Courier, OCR, OCR_BOLD, OCRA, 4x6
Ausrichtungsvarianten	Abgewinkelt, rund, invertiert, gespiegelt
Zeichengröße	Von 0,1 mm bis 99 mm (begrenzt durch Markierfenster)
Tiefe	Bis zu 0,3 mm (je nach Material)
Punktabstand	0,05 mm MAX
Passwortschutz	2 Sicherheitsebenen
Verlaufsfunction	Exportierbare Datei im Excel-Format
Wartungsunterstützung	Selbstdiagnose
Erhältliche Sprachen	17



Graphische Darstellung

AFFECTATION DES I/O		
Num	Entrée	Sortie
1	ARRET	Cycle
2	DEPART	Dernier
3	Sel.Fich	Erreur
4	Sel.Fich	Pause
5	Sel.Fich	Prêt
6	Sel.Fich	PasPièce
7	Sel.Fich	Pièce
8	Sel.Fich	Usure

STATISTIQUES CONTROLEUR		
Déplacements		
0 Cycles	33 Fichiers	
0 Caractères	17959 o. Util.	
AXE X 0.0 m	46409 o. Libres	
AXE Y 0.0 m	27% Utilisées	
AXE Z Num. 0.0 m		
Impacts		
F1: 0	F4: 0	F7: 0
F2: 0	F5: 0	F8: 0
F3: 0	F6: 0	F9: 0

PC Software für die direkte Steuerung des Markierkopfes.

Verfügbare Funktionen:

- Bearbeitung von Markierdateien
- Input / Output Management
- Verlaufsfunction und Duplikatlöschung
- DataMatrix ECC200 und UID

Bearbeitungsmenü



OPTIONALE WINSIC SOFTWARE

WINSIC ist eine PC Software zur direkten Steuerung des Markiersystems.



+ Logoeditor

+ Datenbank-Management (Excel, Access, txt)

+ Einfügen von Hintergrundbildern

