

SÄULENBASIERTES NADELMARKIERSYSTEM e10 c153



+ ROBUST UND ZUVERLÄSSIG

- Basis aus Aluminiumguss
- Mechanik und Nadelbaugruppe auf intensive Benutzung ausgelegt.

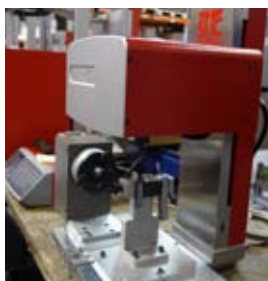
+ ERGONOMIE UND KOMFORT

- Zählwerk zur genauen vertikalen Einstellung bei wechselnden Bauteilhöhen
- LED Beleuchtung des Arbeitsbereichs

+ GESCHWINDIGKEIT UND PRÄZISION

- Bis zu 3000 Teile am Tag
- Achsengenauigkeit (0,02mm)

ANWENDUNGEN

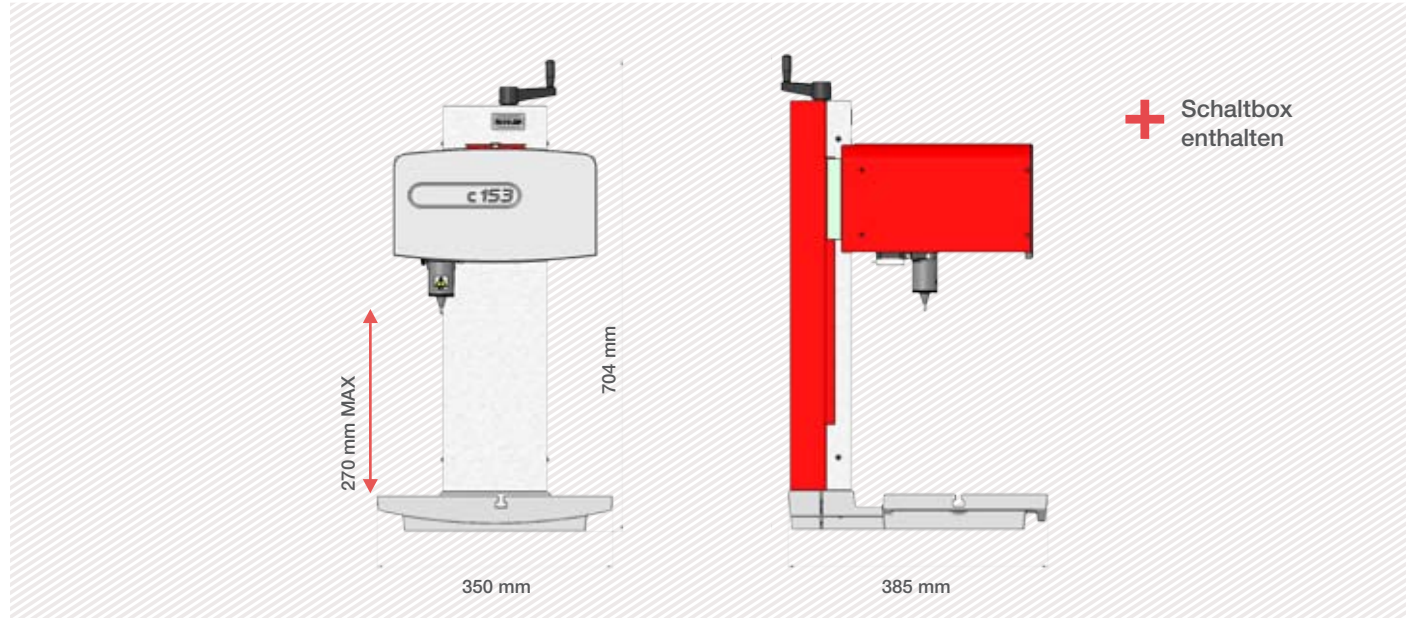


BEISPIELE DER NADELMARKIERUNG



TECHNISCHE & MECHANISCHE EIGENSCHAFTEN

	e10 c153
Markierfenster	160 x 100 mm
Abmessungen	385 x 350 x 704 mm
Gewicht	28 kg
Nadellängen	Karbid 60 mm (80 mm, 100 mm optional)
Säulenweg	270 mm max.
Länge des Verbindungskabels	2,5 m



OPTIONEN



Besondere Konfigurationen sind auf Anfrage möglich.

SIC Marking entwickelt angepasste und schlüsselfertige Lösungen für alle Industriezweige. Unsere Entwicklungsabteilungen entwerfen Systeme nach Ihren Anforderungen und anwendbaren Industriestandards.

E10 CONTROLLER

Der e10 Controller

- USB Port: zum Upload / Download der Markierdateien
- Voll programmierbar
- Eigenständig (kein PC notwendig)
- Industrielle Folientastatur
- IP20 Schutz (keine Öffnungen oder Gebläse)
- Kommunikationskarten - I / O



+ Farbbildschirm

+ USB Port




+ Zahlreiche Anschlussmöglichkeiten



+ PC Software und Tools

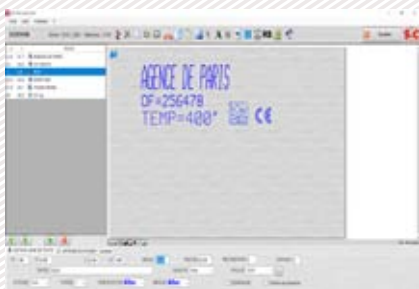


Technische & elektronische Eigenschaften

e10 Controller		Kommunikation	
Abmessungen	e10: 322 x 380 x 112 mm e10R: 140 x 380 x 222 mm mit DIN Rail Kit Option	Schnittstellen	RS232, RS422, USB, RS485, weitere optional
Gewicht	5 kg	Inputs-Outputs	8/8
LCD Auflösung	480 x 272 Pixel	Externe Tastatur	USB
Tastatur	Qwerty integriert, Folienschutz	PC Software	Erstellung von Markierdateien, Übertragung PC <-> Controller, USB-Datenträger
Leistung	300 Watt	Optionale Kommunikationsschnittstellen:	
Stromzufuhr	Einphasig, 85 bis 260 V, 50 bis 60 Hz	Ethernet TCP	
Achsensteuerung	2 (optional 3. / 4. Achse per Karte)		
Betriebstemperatur	Von 5 bis 40°C		

PC TOOLS

Dateieditor



+ Bearbeitung von Markierdateien

Logoerstellung



+ Erstellung von Vektor- und Matrixlogos

Dateimanagement



+ Backup und Dateiübertragung

E10 SOFTWARE

Software Funktionen

Textfunktion	Zähler, Datumscodes
Logos	Download von PC oder USB Datenträger
DataMatrix	Bis zu 348 Zeichen, 48 x 48 Punkte
Schriften	Arial, Comic, Comic_B, Courier, OCR, OCR_BOLD, OCRA, 4x6
Ausrichtungsvarianten	Abgewinkelt, rund, invertiert, gespiegelt
Zeichengröße	Von 0,1 mm bis 99 mm (begrenzt durch Markierfenster)
Tiefe	Bis zu 0,3 mm (je nach Material)
Punktabstand	0,05 mm MAX
Passwortschutz	2 Sicherheitsebenen
Verlaufsfunktion	Exportierbare Datei im Excel-Format
Wartungsunterstützung	Selbstdiagnose
Erhältliche Sprachen	17



Graphische Darstellung

AFFECTATION DES I/O		
Num	Entrée	Sortie
1	ARRET	Cycle
2	DEPART	Dernier
3	Sel.Fich	Erreur
4	Sel.Fich	Pause
5	Sel.Fich	Prêt
6	Sel.Fich	PasPièce
7	Sel.Fich	Pièce
8	Sel.Fich	Usure

STATISTIQUES CONTROLEUR		
Déplacements		
0 Cycles	33 Fichiers	
0 Caractères	17959 o. Util.	
AXE X 0.0 m	46409 o. Libres	
AXE Y 0.0 m	27% Utilisées	
AXE Z Num. 0.0 m		
Impacts		
F1: 0	F4: 0	F7: 0
F2: 0	F5: 0	F8: 0
F3: 0	F6: 0	F9: 0

PC Software für die direkte Steuerung des Markierkopfes.

Verfügbare Funktionen:

- Bearbeitung von Markierdateien
- Input / Output Management
- Verlaufsfunktion und Duplikatlöschung
- DataMatrix ECC200 und UID



Bearbeitungsmenü

OPTIONALE WINSIC SOFTWARE

WINSIC ist eine PC Software zur direkten Steuerung des Markiersystems.



+ Logoeditor

+ Datenbank-Management (Excel, Access, txt)

+ Einfügen von Hintergrundbildern

