

# TRAGBARES NADELMARKIERSYSTEM e10 p123



## + MARKIERUNG MIT KOMFORT

- Geringe Vibrationsentwicklung
- Niedrige Geräuscentwicklung
- Rückseitige Stützfläche
- Verringertes Gewicht

## + LEISTUNGSSTARK

- Dauerhafte Qualität und Präzision
- Hohe Markiergeschwindigkeit
- Starke Schlagkraft
- Gute Markiertiefe
- Für harte Materialien bis 62 HRC

## + PRAKTISCH

- Einfache Einstellung des Nadelabstands durch Positionierungsschraube (4 Positionen)
- Griff auf gute Stabilität ausgelegt

## + ROBUST UND ZUVERLÄSSIG

- Gehäuse und Griff aus leichtem und robustem Aluminiumguss
- Fest und stabil, geeignet für industriellen Einsatz



+ Tiefenmarkierung verfügbar



## GROSSES MARKIERFENSTER

- 120 x 25 mm
- 120 x 40 mm

## ANWENDUNGEN



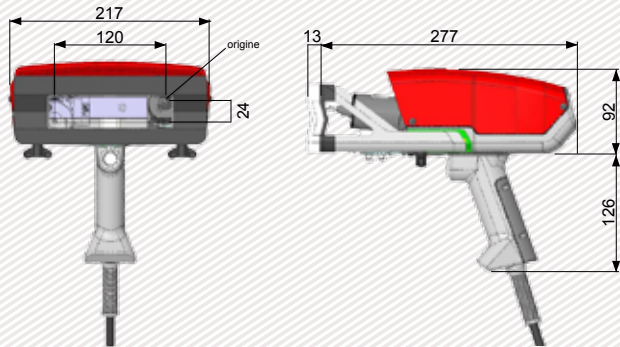
## BEISPIELE DER NADELMARKIERUNG



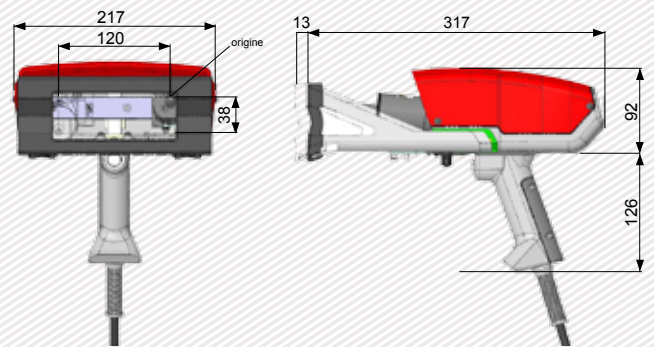
# TECHNISCHE & MECHANISCHE EIGENSCHAFTEN

## e10 p123

Markierfenster	120 x 25 mm / 120 x 40 mm
Abmessungen	217 x 277 x 218 mm / 217 x 317 x 218 mm
Gewicht	3,7 kg
Nadeln	Karbid
Länge des Verbindungskabels	7,5 m (10 m und 15 m optional)
Markierung gewölbter Objekte	V-förmig vertiefte Frontplatte



Markierfenster: 120 x 25 mm



Markierfenster: 120 x 40 mm

# OPTIONEN



Wagen mit Batterie



Balanciersystem mit Haken



Säulenbasis



Verstärkungskarte für Tiefenmarkierung (für 120 x 25 mm)



Magnetische Frontplatte



Wartungssatz



Drahtloser Codeleser



DataMatrix Leser



Drehachse

Besondere Konfigurationen sind auf Anfrage möglich.

SIC Marking entwickelt angepasste und schlüsselfertige Lösungen für alle Industriezweige. Unsere Entwicklungsabteilungen entwerfen Systeme nach Ihren Anforderungen und anwendbaren Industriestandards.

# E10 CONTROLLER

## Der e10 Controller

- USB Port: zum Upload / Download der Markierdateien
- Voll programmierbar
- Eigenständig (kein PC notwendig)
- Industrielle Folientastatur
- IP20 Schutz (keine Öffnungen oder Gebläse)
- Kommunikationskarten - I / O



+ Farbbildschirm

+ USB Port




+ Zahlreiche Anschlussmöglichkeiten



+ PC Software und Tools

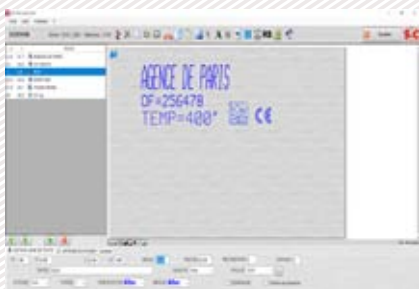


## Technische & elektronische Eigenschaften

e10 Controller		Kommunikation	
Abmessungen	e10: 322 x 380 x 112 mm e10R: 140 x 380 x 222 mm mit DIN Rail Kit Option	Schnittstellen	RS232, RS422, USB, RS485, weitere optional
Gewicht	5 kg	Inputs-Outputs	8/8
LCD Auflösung	480 x 272 Pixel	Externe Tastatur	USB
Tastatur	Qwerty integriert, Folienschutz	PC Software	Erstellung von Markierdateien, Übertragung PC <-> Controller, USB-Datenträger
Leistung	300 Watt	Optionale Kommunikationsschnittstellen:	
Stromzufuhr	Einphasig, 85 bis 260 V, 50 bis 60 Hz	Ethernet TCP	
Achsensteuerung	2 (optional 3. / 4. Achse per Karte)		
Betriebstemperatur	Von 5 bis 40°C		

## PC TOOLS

### Dateieditor



+ Bearbeitung von Markierdateien

### Logoerstellung



+ Erstellung von Vektor- und Matrixlogos

### Dateimanagement



+ Backup und Dateiübertragung

# E 10 SOFTWARE

## Software Funktionen

Textfunktion	Zähler, Datumscodes
Logos	Download von PC oder USB Datenträger
DataMatrix	Bis zu 348 Zeichen, 48 x 48 Punkte
Schriften	Arial, Comic, Comic_B, Courier, OCR, OCR_BOLD, OCRA, 4x6
Ausrichtungsvarianten	Abgewinkelt, rund, invertiert, gespiegelt
Zeichengröße	Von 0,1 mm bis 99 mm (begrenzt durch Markierfenster)
Tiefe	Bis zu 0,3 mm (je nach Material)
Punktabstand	0,05 mm MAX
Passwortschutz	2 Sicherheitsebenen
Verlaufsfunktion	Exportierbare Datei im Excel-Format
Wartungsunterstützung	Selbstdiagnose
Erhältliche Sprachen	17



Graphische Darstellung

AFFECTATION DES I/O		
Num	Entrée	Sortie
1	ARRET	Cycle
2	DEPART	Dernier
3	Sel.Fich	Erreur
4	Sel.Fich	Pause
5	Sel.Fich	Prêt
6	Sel.Fich	PasPièce
7	Sel.Fich	Pièce
8	Sel.Fich	Usure

STATISTIQUES CONTROLEUR		
Deplacements	Memoire	
0 Cycles	33 Fichiers	
0 Caractères	17959 o. Utili.	
AXE X 0.0 m	46409 o. Libres	
AXE Y 0.0 m	27% Utilisées	
AXE Z Num. 0.0 m		
Impacts		
F1: 0	F4: 0	F7: 0
F2: 0	F5: 0	F8: 0
F3: 0	F6: 0	F9: 0

PC Software für die direkte Steuerung des Markierkopfes.

Verfügbare Funktionen:

- Bearbeitung von Markierdateien
- Input / Output Management
- Verlaufsfunktion und Duplikatlöschung
- DataMatrix ECC200 und UID



Bearbeitungsmenü

## OPTIONALE WINSIC SOFTWARE

WINSIC ist eine PC Software zur direkten Steuerung des Markiersystems.



+ Logoeditor

+ Datenbank-Management (Excel, Access, txt)

+ Einfügen von Hintergrundbildern

