

TRAGBARES NADELMARKIERSYSTEM e1 p123



+ ROBUST UND ZUVERLÄSSIG

- Gehäuse und Griff leicht und robust aus Aluminiumguss
- Fest und stabil, perfekt geeignet für ein industrielles Umfeld
- Edelstahlfeder schützt Kabelaustritt

+ LEISTUNGSSTARK

- Konstante Qualität und Präzision
- Markiergeschwindigkeit
- Starke Schlagkraft
- Große Markiertiefe
- Harte Werkstücke bis 62 HRC markierbar

+ PRAKTISCH

- Einfache Einstellung der Frontplatte über Stellschraube mit 4 vordefinierten Positionen
- Spezieller Fuß des Griffs für gutes Handling und Stabilität
- Entfernbarer Griffabdeckung für Kabelwartung

+ KOMFORTABEL

- Verringerte Vibration beim Markiervorgang
- Geringe Geräuscentwicklung
- Rückseite als Grifffläche für zusätzliche Stabilität



E1 P123 EIGENSCHAFTEN

+ GROSSES MARKIERFELD

V-förmige Frontplatte für Markierungen auf Wölbungen



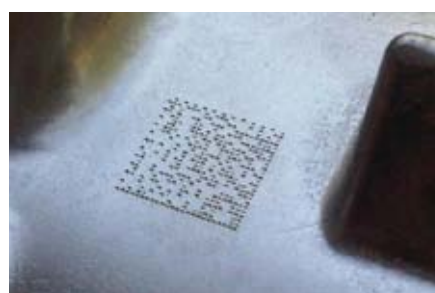
Ergonomische und robuste Grifffläche an der Rückseite

Kabelaustritt durch Stahlfeder geschützt

+ Wartungssatz

+ Zubehör und Anleitungen

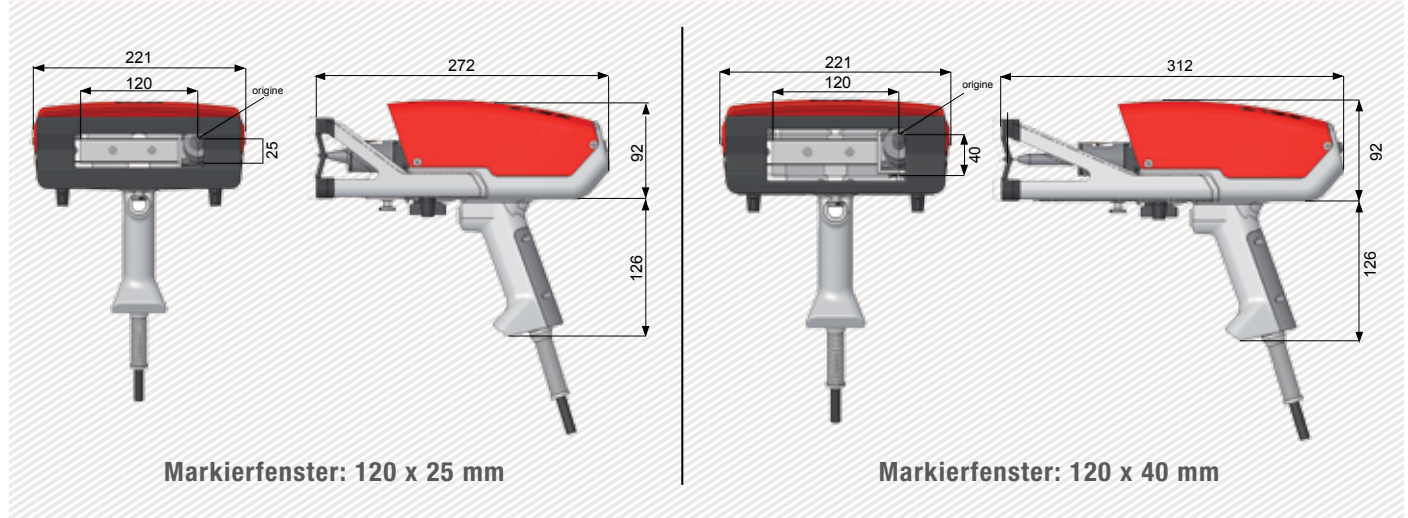
BEISPIELE DER NADELMARKIERUNG



TECHNISCHE & MECHANISCHE EIGENSCHAFTEN

e1 p123

Markierfenster	120 x 25 mm / 120 x 40 mm
Abmessungen	272 x 221 x 218 mm / 312 x 221 x 218 mm
Gewicht	3,7 kg
Nadeln	Karbid
Länge des Kabels	2,5 m
Markierung auf Wölbungen	V-förmige Frontplatte
Positionierungshilfe	Positionsspeicher



OPTIONEN



Wagen mit Batterie



Balancersystem mit Haken



Säulenbasis



Drahtloser Codeleser



Wartungssatz



DataMatrix Leser

Besondere Konfigurationen sind auf Anfrage möglich.

SIC Marking entwickelt angepasste und schlüsselfertige Lösungen für alle Industriezweige. Unsere Entwicklungsabteilungen entwerfen Systeme nach Ihren Anforderungen und anwendbaren Industriestandards.

E1 CONTROLLER

Der e1 Controller

- USB Port (einfache Übertragung von Markierdateien)
- Voll programmierbar
- Geringe Größe
- Vielfältige Markierung (DataMatrix, rund, alphanumerisch, Logos ...)
- Industrielle Folientastatur



+ Ergonomischer Griff



+ USB Port



+ Farbbildschirm



+ Transportkoffer



Technische & elektronische Eigenschaften

	e1 Controller
Abmessungen	301 x 121 x 87 mm
Gewicht	2 kg
LCD Bildschirm	HD Color, 70 x 54 mm
Tastatur	49 Tasten, Folienschutz
Leistung	100 Watt
Stromzufuhr	100-240 V 50-60 Hz
Kommunikation	USB
Inputs-Outputs	Buchse
PC Software	Erstellung, Sicherung, Übertragung von Logo-Dateien



ANWENDUNGEN



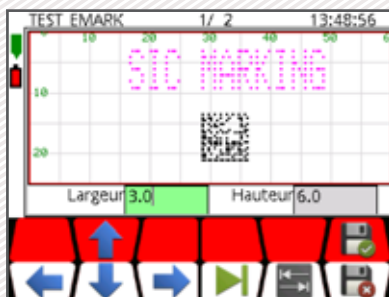
E1 SOFTWARE

Software Funktionen

Speicher	>100 MB
Variablen	Alphanumerisch, Zähler, Zeitstempel, Strichcode
Logos	Download von PC oder USB Datenträger
Schriften	Arial, Comic, Comic_B, Courier, OCR, OCR_BOLD, OCRA, 4x6
Ausrichtungsvarianten	Angewinkelt, linear, radial, DataMatrix, Logo
Zeichengröße	Von 1 mm bis 40 mm (begrenzt durch Markierfenster)
Schlagkraft	9 einstellbare Stufen
Tiefe	Bis zu 0,3 mm (je nach Material)
Auflösung zwischen Punkten	0,05 mm MAX
Passwort	2 Sicherheitsstufen

Programmierung über Icons

Graphische Ansicht



- + Ergonomische und schnelle Programmierung
- + Verlauffunktion mit Duplikatlöschung
- + Automatischer oder halbautomatischer Modus über Strichcode-Auslesung



 Angewinkelte Markierung



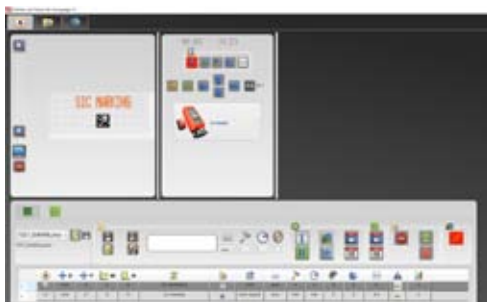
 Radiale Markierung



 Text oder Zähler

PC TOOLS

Dateieditor



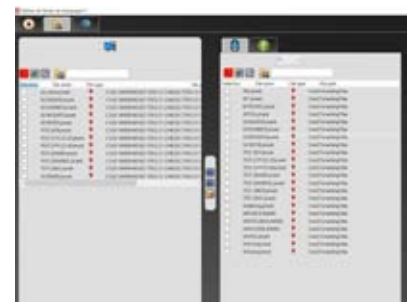
- + Erstellung und Bearbeitung von Dateien am PC.

Logoerstellung



- + Erstellung von Vektor- und Matrixlogos

Dateimanagement



- + Backup und Übertragung von Dateien über USB.