

# TRAGBARES NADELMARKIERSYSTEM e1 p63c



## + ÄUSSERST KOMPAKT

- Liegt perfekt in der Hand
- Ergonomischer Griff
- Sehr leicht (2,6 kg)
- Transportkoffer
- Markierfenster 60 x 25 mm

## + LEISTUNGSSTARK

- Markierung an schwer erreichbaren Stellen
- Markierung auf vielen Materialien und bei schwierigen Oberflächenbedingungen
- Präzise und akkurate Führungen
- Markiergeschwindigkeit und Leistung

## + ROBUST UND ZUVERLÄSSIG

- Körper und Griff aus Aluminiumguss

## + INTUITIV

- Vereinfachte Softwarebedienung
- Farbbildschirm



## IM LIEFERUMFANG



- + e1 Controller
- + Transportkoffer
- + Wartungssatz
- + Zubehör und Anleitung

## E1 P63C EIGENSCHAFTEN

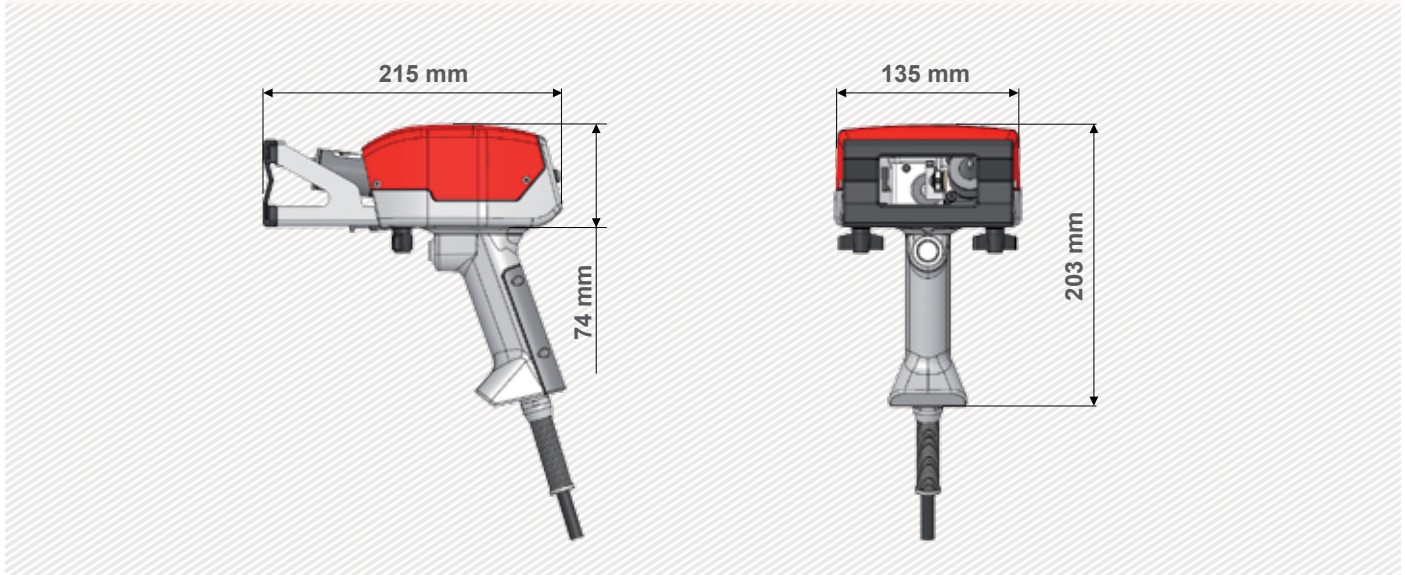


## BEISPIELE DER NADELMARKIERUNG



# TECHNISCHE & MECHANISCHE EIGENSCHAFTEN

	e1 p63c
Markierfenster	60 x 25 mm
Abmessungen	135 x 215 x 203 mm
Gewicht	2,6 kg
Nadeln	Karbid
Länge des Kabels	2,5 m



## OPTIONEN



Balanciersystem mit Haken



Säulenbasis



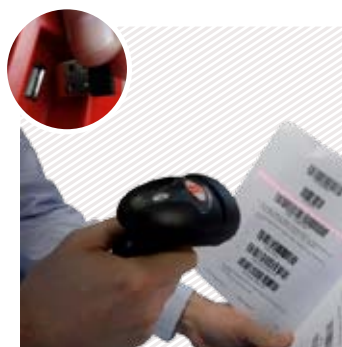
Verkleinerte, einstellbare Frontplatte



Frontplatte mit Permanentmagneten



DataMatrix Leser



Drahtloser Codeleser



Wartungssatz

Besondere Konfigurationen sind auf Anfrage möglich.

SIC Marking entwickelt angepasste und schlüsselfertige Lösungen für alle Industriezweige. Unsere Entwicklungsabteilungen entwerfen Systeme nach Ihren Anforderungen und anwendbaren Industriestandards.

# E1 CONTROLLER

## Der e1 Controller

- USB Port (einfache Übertragung von Markierdateien)
- Voll programmierbar
- Geringe Größe
- Vielfältige Markierung (DataMatrix, rund, alphanumerisch, Logos ...)
- Industrielle Folientastatur



+ Ergonomischer Griff



+ USB Port



+ Farbbildschirm



+ Transportkoffer



## Technische & elektronische Eigenschaften

	e1 Controller
Abmessungen	301 x 121 x 87 mm
Gewicht	2 kg
LCD Bildschirm	HD Color, 70 x 54 mm
Tastatur	49 Tasten, Folienschutz
Leistung	100 Watt
Stromzufuhr	100-240 V 50-60 Hz
Kommunikation	USB
Inputs-Outputs	Buchse
PC Software	Erstellung, Sicherung, Übertragung von Logo-Dateien



## ANWENDUNGEN



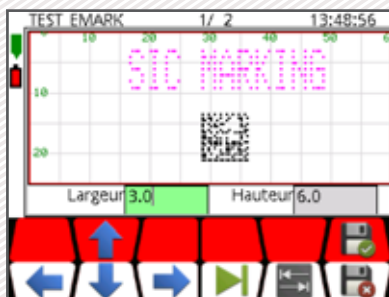
# E1 SOFTWARE

## Software Funktionen

Speicher	>100 MB
Variablen	Alphanumerisch, Zähler, Zeitstempel, Strichcode
Logos	Download von PC oder USB Datenträger
Schriften	Arial, Comic, Comic_B, Courier, OCR, OCR_BOLD, OCRA, 4x6
Ausrichtungsvarianten	Angewinkelt, linear, radial, DataMatrix, Logo
Zeichengröße	Von 1 mm bis 40 mm (begrenzt durch Markierfenster)
Schlagkraft	9 einstellbare Stufen
Tiefe	Bis zu 0,3 mm (je nach Material)
Auflösung zwischen Punkten	0,05 mm MAX
Passwort	2 Sicherheitsstufen

### Programmierung über Icons

Graphische Ansicht



- + Ergonomische und schnelle Programmierung
- + Verlaufsfunktion mit Duplikatlöschung
- + Automatischer oder halbautomatischer Modus über Strichcode-Auslesung



 Angewinkelte Markierung



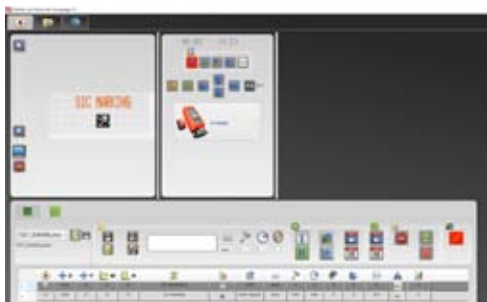
 Radiale Markierung



 Text oder Zähler

## PC TOOLS

### Dateieditor



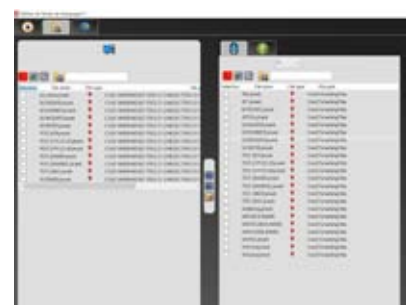
- + Erstellung und Bearbeitung von Dateien am PC.

### Logoerstellung



- + Erstellung von Vektor- und Matrixlogos

### Dateimanagement



- + Backup und Übertragung von Dateien über USB.